



DATASHEET
Krabice
pro elektroniku

CONTEG

SERIE 68



- Univerzální krabice pro elektroniku **Serie 68** s vysokým stupněm krytí IP68 z tlakového odlitku. Řada deseti velikostí, kde je vyžadována vysoká odolnost a ochrana – ideální také pro aplikace se stíněním EMI/RFI (odstranění těsnění).

POPIS

- Třída ochrany: IP68 IS/IEC 60529:2001-DIN EN6059
- Standardní jednotka obsahuje: základnu, víko, silikonové těsnění (namontované ve víku), 2× M4 (pro model RE-310168001) nebo 4× M4 nebo 4× M6 nerezový šroub (v závislosti na modelu), 1× nebo 2× M4 uzemňovací šrouby (s měděným povlakem)

MATERIÁLY A POVRCHOVÁ ÚPRAVA

- Kryt – hliníková slitina ENAC-GdAlSi12(Fe) DIN1706 (slitina odolná proti korozi)
- Těsnění – křemík (-60 °C až 200 °C); neoprenové těsnění na vyžádání (-40 °C až 130 °C)
- Šrouby – nerezová ocel
- Standardní povrchová úprava: přírodní barva hliníku, práškově lakovaná stříbrošedá (RAL 7001) a práškově lakovaná signální černá (RAL 9004)
- Volitelná povrchová úprava: jiné barvy, hybridní práškové (epoxidové a polyesterové) a CMD-KTL nátěry na vyžádání

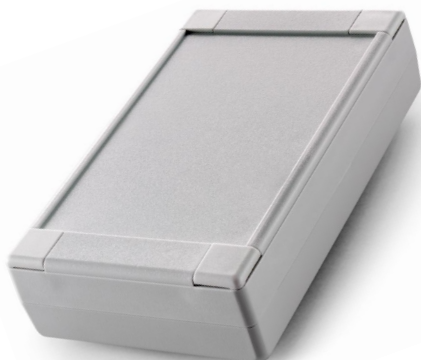
VOLITELNĚ

- Vrtání na zakázku, sítotisk, jiné barvy

Kód pro přírodní barvu hliníku	Kód pro RAL 7001 práškově lakovaná stříbrošedá	Kód pro RAL 9004 práškově lakovaná signální černá	Výška (mm)	Šířka (mm)	Hloubka (mm)
RE-31068001	RE-31068111	RE-31068201	45	50	30
RE-31068002	RE-31068112	RE-31068202	64	58	34
RE-31068003	RE-31068113	RE-31068203	75	80	57
RE-31068004	RE-31068114	RE-31068204	125	80	57
RE-31068005	RE-31068115	RE-31068205	175	80	57
RE-31068006	RE-31068116	RE-31068206	120	122	81
RE-31068007	RE-31068117	RE-31068207	120	122	91
RE-31068008	RE-31068118	RE-31068208	250	80	57
RE-31068009	RE-31068119	RE-31068209	100	100	81
RE-31068010	RE-31068120	RE-31068210	140	140	91



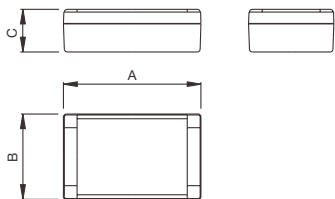
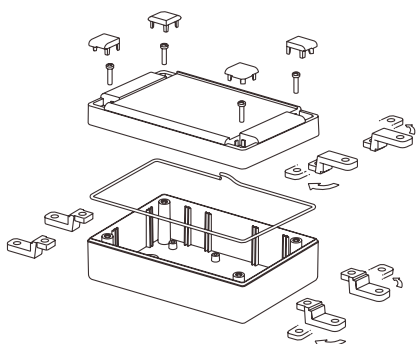
SERIE 70



- Univerzální krabice pro elektroniku **Serie 70** ve vysoce odolném provedení splňují různé požadavky na použití v průmyslu, elektronice a kancelářské automatizaci. Jsou vyrobeny z vysoce kvalitního, vysoce odolného ABS, umožňují vynikající mechanizaci a jsou odolné vůči teplotám až do 85 °C. S těsnícím EPDM O-kroužkem splňují krytí IP65 z hlediska prachu a vlhkosti.

POPIS

- Třída ochrany: IP65
- Obě poloviny skříňek se k sobě připevňují pomocí metrických šroubů do vložek M3. Tyto šrouby jsou zakryty plastovými kryty.
- Výstupky pro obvody ve všech víkách a základních částech (kromě vík -01 a -02).
- Odolné vůči teplotám do 85 °C
- Plocha pro klávesnici různých velikostí je k dispozici na horní i spodní části skříňky, což dále zvyšuje její flexibilitu
- Možnost montáže na stěnu je zajištěna dvěma způsoby, a to buď pomocí samostatně navržených nožiček nebo pomocí předvrtaných otvorů v základně
- Vodicí lišty pro desky plošných spojů ve vertikálním režimu jsou zabudovány v základně a víku spolu s 5 mm vysokými šrouby pro horizontální upevnění.
- Základní jednotka obsahuje: víko, základnu, 4 šrouby a 4 kryty.
- Příslušenství: Těsnění s O-kroužkem, pryž EPDM; vícepolohová sada pro montáž na stěnu

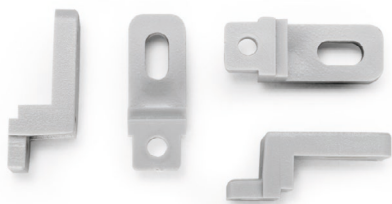


MATERIÁLY A POVRCHOVÁ ÚPRAVA

- Vysoce odolný plast ABS, vynikající pro obrábění
- Standardní barva: světle šedá – podobná RAL 7035, černá – podobná RAL 9004

VOLITELNĚ

- Vrtání na zakázku, síťotisk, vnitřní stínění EMI/RFI, ABS UL94V0, jiné barvy



Kód pro barvu RAL 7035	Kód pro barvu RAL 9004	Výška (mm)	Šířka (mm)	Hloubka (mm)
RE-33070001	RE-33070201	90	55	25
RE-33070002	RE-33070202	90	55	40
RE-33070004	RE-33070204	110	85	35
RE-33070007	RE-33070207	127	75	30
RE-33070008	RE-33070208	127	75	45
RE-33070011	RE-33070211	145	90	45
RE-33070014	RE-33070214	190	120	60
RE-33070016	RE-33070216	220	145	50
RE-33070017	RE-33070217	220	145	80





- Univerzální krabice pro elektroniku **Serie 101** pro standardní aplikace s víkem ze světle šedého nebo černého plastu ABS. Vhodné pro umístění membránových klávesnic do 1,2 mm.

POPIS

- Moderní estetika se čtvercovými hranami a zaoblenými bočními stranami
- Víko upevněné čtyřmi šrouby M3, skryté samonastavitelnými pryžovými zátkami
- Dvojitá, víko a dno, zapuštěná plocha umožňuje použití membránových klávesnic
- Leštěný povrch, který umožňuje snadné čištění povrchu
- Maximální vnitřní objem
- Výstupky pro montáž desky plošných spojů v základně
- Odolnost vůči teplotám do 85 °C
- Základní jednotka obsahuje: víko, základnu, 4 šrouby a 4 zátky

MATERIÁLY A POVRCHOVÁ ÚPRAVA

- Víko a dno z vysoce odolného plastu ABS, vynikající pro obrábění
- Zátky – guma
- Standardní barva: světle šedá - podobná RAL 7035

VOLITELNĚ

- Speciální vrtání na zakázku, síťotisk, vnitřní lakování pro dosažení stínění EMI/RFI (grafitová, měděná nebo niklová báze, v závislosti na požadované hodnotě ochrany), samozhášivý materiál ABS UL 94 VO, jiné barvy na vyžádání

Kód pro RAL 7035 světle šedá	Výška (mm)	Šířka (mm)	Hloubka (mm)
RE-33101001	90	50	35
RE-33101002	110	60	40
RE-33101003	125	75	50
RE-33101004	155	95	60
RE-33101005	190	115	75
RE-33101006	220	140	90



SERIE 102



- Univerzální krabice pro elektroniku **Serie 102** jsou vhodné pro aplikace, kde je potřeba průhledné víko, například pro aplikace zahrnující LCD displeje nebo pulty s vizuální kontrolou. Víko z vysoce odolného polykarbonátového plastu, bronzové barvy. Umožňuje použití 1,2 mm membránových klávesnic.

POPIS

- Moderní estetika se čtvercovými hranami a zaoblenými bočními stranami
- Víko upevněné čtyřmi šrouby M3, skryté samonastavitelnými pryžovými zátkami
- Dvojitá, víko a dno, zapuštěná plocha umožňuje použití membránových klávesnic
- Leštěný povrch, který umožňuje snadné čištění povrchu
- Maximální vnitřní objem
- Výstupky pro montáž desky plošných spojů v základně
- Odolnost vůči teplotám do 85 °C
- Základní jednotka obsahuje: víko, základnu, 4 šrouby a 4 zátky

MATERIÁLY A POVRCHOVÁ ÚPRAVA

- Víko a dno z vysoce odolného plastu ABS, vynikající pro obrábění
- Zátky – guma
- Standardní barva: světle šedá - podobná RAL 7035

VOLITELNĚ

- Speciální vrtání na zakázku, sítotisk, vnitřní lakování pro dosažení stínění EMI/RFI (grafitová, měděná nebo niklová báze, v závislosti na požadované hodnotě ochrany), samozhášivý materiál ABS UL 94 V0, jiné barvy na vyžádání

Kód pro RAL 7035 světle šedá	Výška (mm)	Šířka (mm)	Hloubka (mm)
RE-33102001	90	50	35
RE-33102002	110	60	40
RE-33102003	125	75	50
RE-33102004	155	95	60
RE-33102005	190	115	75
RE-33102006	220	140	90



SERIE 103



- Univerzální krabice pro elektroniku **Serie 103** jsou vhodné pro aplikace, kde je potřeba kovové víko - umožňují CNC obrábění na míru. Víko z vysoce kvalitního hliníku.

POPIS

- Moderní estetika se čtvercovými hranami a zaoblenými bočními stranami
- Víko upevněné čtyřmi šrouby M3, skryté samonastavitelnými pryžovými zátkami
- Dvojitá, víko a dno, zapuštěná plocha umožňuje použití membránových klávesnic
- Leštěný povrch, který umožňuje snadné čištění povrchu
- Maximální vnitřní objem
- Výstupky pro montáž desky plošných spojů v základně
- Odolnost vůči teplotám do 85 °C
- Základní jednotka obsahuje: víko, základnu, 4 šrouby a 4 zátky

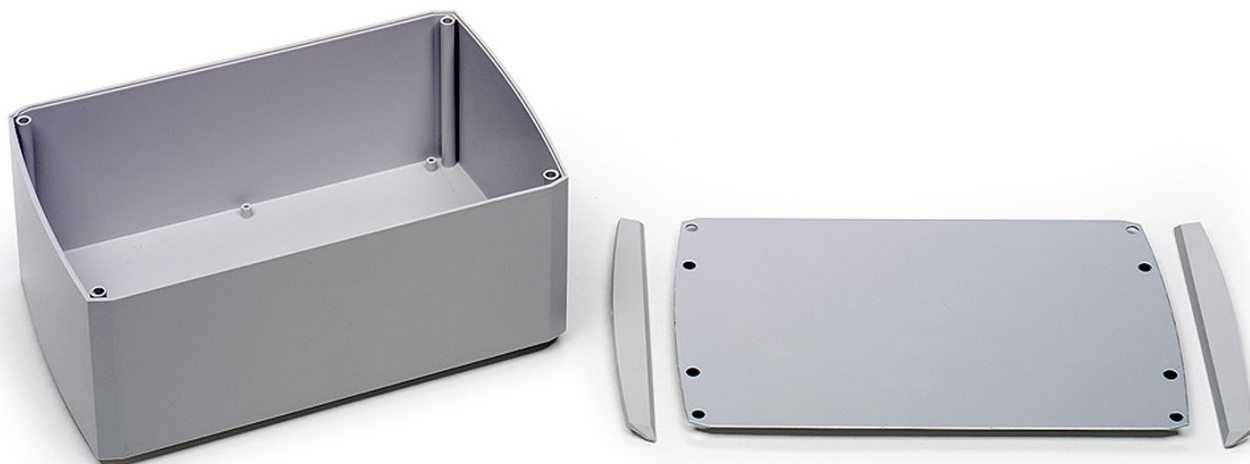
MATERIÁLY A POVRCHOVÁ ÚPRAVA

- Víko a dno z vysoce odolného plastu ABS, vynikající pro obrábění
- Zátky – guma
- Standardní barva: světle šedá - podobná RAL 7035

VOLITELNĚ

- Speciální vrtání na zakázku, síťotisk, vnitřní lakování pro dosažení stínění EMI/RFI (grafitová, měděná nebo niklová báze, v závislosti na požadované hodnotě ochrany), samozhášivý materiál ABS UL 94 VO, jiné barvy na vyžádání

Kód pro RAL 7035 Light Grey	Výška (mm)	Šířka (mm)	Hloubka (mm)
RE-33103001	90	50	35
RE-33103002	110	60	40
RE-33103003	125	75	50
RE-33103004	155	95	60
RE-33103005	190	115	75
RE-33103006	220	140	90





- Základní a multifunkční univerzální hliníkové krabice pro elektroniku **Minibox+**. Používají se v aplikacích od malých zkušebních zařízení až po instalace s velkým zatížením, jako je řízení strojů/motorů nebo automatické řízení průchodů.

POPIS

- Snadné a cenově výhodné možnosti vrtání pomocí programovatelných CNC děrovacích strojů
- Patnáct velikostí od 55 do 4 400 cm³ vnitřního objemu
- Hliníková konstrukce usnadňuje ochranu zařízení proti EMI/RFI
- Dvoudílná konstrukce spojená samořeznými šrouby, s výjimkou nejmenší velikosti (31040101), jejíž víko a základna se zaklapnou k sobě
- Základní jednotka obsahuje: základnu, víko, 4 samořezné šrouby.

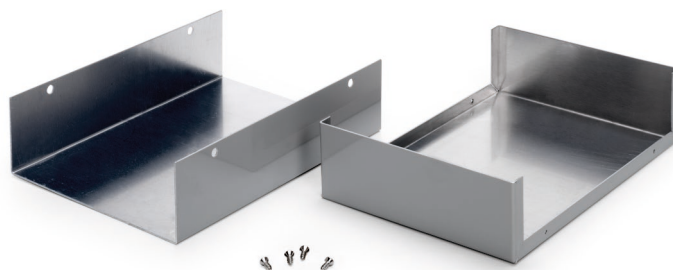
MATERIÁLY A POVRCHOVÁ ÚPRAVA

- Vyrobeno výhradně z 1 mm silného hliníku, přírodní eloxovaná povrchová úprava, vnější povrch pokrytý odnímatelnou průhlednou ochrannou fólií.

VOLITELNĚ

- Vrtání na zakázku, sítotisk, speciální rozměry

Kód	Výška (mm)	Šířka (mm)	Hloubka (mm)
RE-31040101	55	40	25
RE-31040102	75	55	25
RE-31040103	75	40	35
RE-31040104	75	105	35
RE-31040105	105	55	35
RE-31040106	105	125	35
RE-31040107	125	55	45
RE-31040108	125	85	60
RE-31040109	155	105	45
RE-31040110	155	125	75
RE-31040111	155	125	75
RE-31040112	175	125	45
RE-31040113	175	155	75
RE-31040114	205	125	60
RE-31040115	205	205	105



SERIE 31



- Malokapacitní řada příručních krabic pro elektroniku **Serie 31** je vhodná pro kapesní použití nebo pro situace, kdy je vyžadována malá, robustní krabice s krytím až IP65.

POPIS

- Moderní design se zkosenými hranami a vysokou funkčností
- Prohlubně v krytu a základně pro montáž membránových klávesnic
- Snadná montáž základny a krytu na zacvaknutí
- Modely menších rozměrů jsou vybaveny úchytem pro kroužek na klíče
- Možnost použití těsnění z EPDM pro krytí IP65
- Standardní membránové klávesnice pro malé a velké modely
- Teplotní odolnost do 85 °C
- Základní jednotka obsahuje: kryt a základnu
- Příslušenství: EPDM těsnění spár, standardní 3tlačítková membránová klávesnice

MATERIÁLY A POVRCHOVÁ ÚPRAVA

- Základna a kryt – vysoce odolný výlisek z ABS
- Standardní barva: světle šedá – podobná RAL 7035 nebo černá – podobná RAL 9004

VOLITELNĚ

- Speciální vrtání na zakázku, sítotisk, vnitřní lakování pro dosažení stínění EMI/RFI (grafitová, měděná nebo niklová báze, v závislosti na požadované hodnotě ochrany), samozhášivý materiál ABS UL 94 V0, jiné barvy na vyžádání

Kód pro barvu RAL 7035	Kód pro barvu RAL 9004	Úchyt pro kroužek na klíče	Výška (mm)	Šířka (mm)	Hloubka (mm)
RE-33131001	RE-33131201	–	55	40	18
RE-33131002	RE-33131202	✓	60	40	18
RE-33131003	RE-33131203	✓	70	50	20





- Řada příručních krabic pro elektroniku **Serie 32** lze použít pro ovládací skříňky ve čtyřech velikostech pro středně velké ovládací aplikace se stupněm krytí IP65.

POPIS

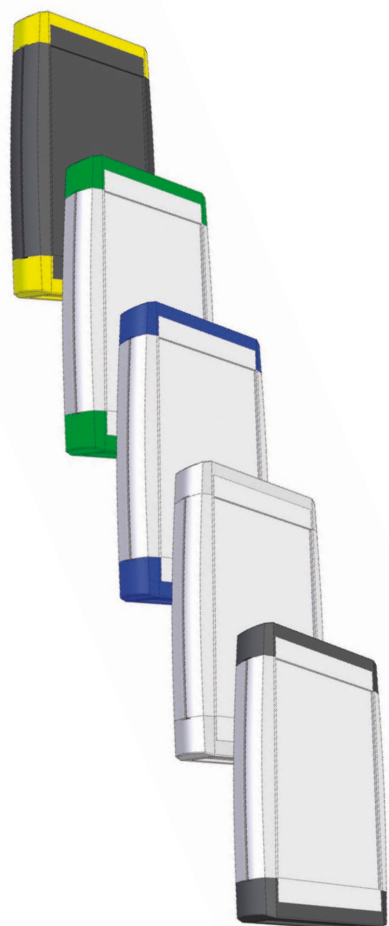
- Nová konfigurace krabice s bezšroubovým tlakovým uzávěrem
- Navrženo pro funkčnost s několika možnostmi montáže membránové klávesnice
- Zapuštěné plochy v krytu, základně a předním a zadním panelu umožňující montáž klávesnice
- Snadná tlaková montáž základny, krytu a předního a zadního panelu. Kryt baterie připevněný pomocí šroubů
- Úchyty na základně a krytu pro upevnění desek plošných spojů pomocí samořezných šroubů
- Možnost použití těsnění z EPDM pro utěsnění IP65
- Teplotní odolnost do 85 °C
- Základní jednotka obsahuje: kryt, základnu a panely. U větších velikostí kryt pro kryt baterie a šrouby
- Příslušenství: EPDM těsnění spoje

MATERIÁLY A POVRCHOVÁ ÚPRAVA

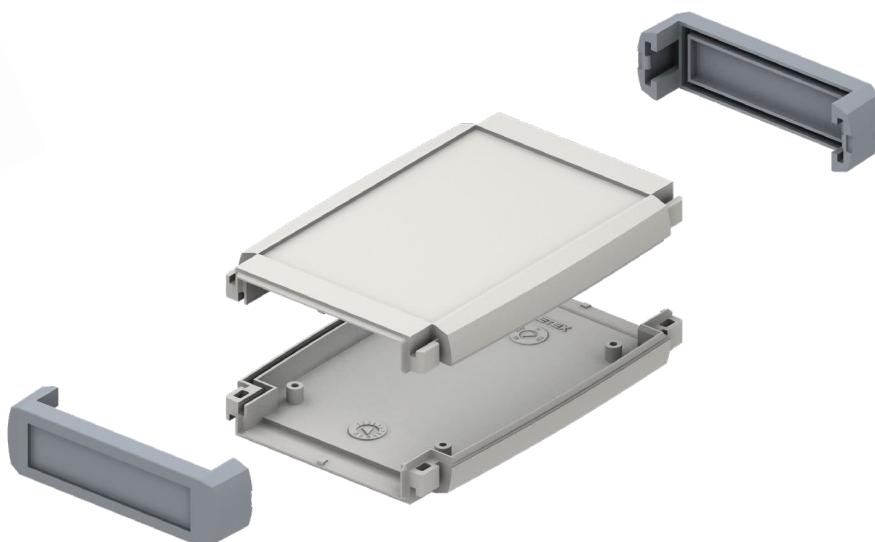
- Základna a kryt – vysoce kvalitní vstřikovaný 3 mm silný ABS; světle šedá barva podobná RAL 7032 nebo tmavě šedá barva podobná RAL 7021.
- Panely – šedá barva podobná RAL 7001 nebo černá barva podobná RAL 9004

VOLITELNĚ

- Speciální vrtání na zakázku, sítotisk, vnitřní lakování pro dosažení stínění EMI/RFI (grafitová, měděná nebo niklová báze, v závislosti na požadované hodnotě ochrany), samozhášivý materiál ABS UL 94 V0, jiné barvy na vyžádání



Kód pro barvu RAL 7035	Kód pro barvu RAL 9004	Výška (mm)	Šířka (mm)	Hloubka (mm)
RE-33132002	RE-33132202	100	75	20
RE-33132003	RE-33132203	100	75	20
RE-33132004	RE-33132204	120	75	20
RE-33132005	RE-33132205	120	75	20



SERIE 33



➤ Řada příručních krabic pro elektroniku **Serie 33** v šesti velikostech je vhodná pro více řídicích aplikací vyžadujících velký objem.

POPIS

- Nová konfigurace ovládací skříňky pro použití, kde je zapotřebí pevná konstrukce, hrany jsou potaženy pro lepší ochranu a přilnavost.
- Montáž jednoduchým tlakem na hrany nebo v kombinaci se šrouby.
- Nová ergonomie, optimalizovaná pro správné používání v ruce
- Různé možnosti montáže klávesnic. Zapuštěné plochy v krytu, základně a předním a zadním panelu.
- Snadná montáž základny, krytu a předního a zadního panelu tlakem. Kryt baterie připevněný pomocí šroubů.
- Držáky na základně a krytu pro upevnění desek plošných spojů pomocí samořezných šroubů.
- Možnost použití těsnění z EPDM pro utěsnění IP65.
- Teplotní odolnost do 85 °C
- Základní jednotka obsahuje: kryt, základnu a chrániče hran. U větších velikostí je součástí kryt pro kryt baterie a šrouby
- Příslušenství: EPDM těsnění spoje

MATERIÁLY A POVRCHOVÁ ÚPRAVA

- Kryt, základna a kryt baterie - 3 mm silný vysoce kvalitní vstříkovaný ABS
- Povrchy hran – polypropylen a protiskluzový materiál TPE
- Standardní barvy: kryt ve světle šedé barvě podobné RAL 7035 (ABS) a rohy ve světle šedé barvě podobné RAL 7001 (TPE).
- Standardní barevné varianty: kryt-světle šedá RAL 7035 nebo černá RAL 9004; rohy-modrá RAL 5007, zelená RAL 6026, červená RAL 3020, oranžová RAL 2003, černá RAL 9004, žlutá RAL 1021, šedá RAL 7001.

VOLITELNĚ

- Speciální vrtání na zakázku, síťotisk, vnitřní lakování pro dosažení stínění EMI/RFI (grafitová, měděná nebo niklová báze, v závislosti na požadované hodnotě ochrany), samozhášivý materiál ABS UL 94 VO, jiné barvy na vyžádání

Kód pro schránky SERIE 33 bez rohů (rohů objednávejte zvlášť)	Výška (mm)	Šířka (mm)	Hloubka (mm)	Barva
RE-33133301	145	95	25	Black
RE-33133302	145	95	35	
RE-33133303	185	110	25	
RE-33133304	185	110	35	
RE-33133305	200	120	25	
RE-33133306	200	120	35	
RE-33133311	145	95	25	Grey
RE-33133312	145	95	35	
RE-33133313	185	110	25	
RE-33133314	185	110	35	
RE-33133315	200	120	25	
RE-33133316	200	120	35	

Kód pro rohy	Výška krabice (mm)	Barva
RE-33133225	25	Blue
RE-33133325		Green
RE-33133425		Red
RE-33133525		Orange
RE-33133625		Black
RE-33133725		Yellow
RE-33133825	35	Grey
RE-33133235		Blue
RE-33133335		Green
RE-33133435		Red
RE-33133535		Orange
RE-33133635		Black
RE-33133735	Yellow	
RE-33133835	Grey	



- Vysoce kvalitní řada příručních hliníkových krabic pro elektroniku **Serie 50** se stupněm krytí IP65 je vhodná pro širokou škálu aplikací ve vnitřním i venkovním prostředí. Ruční použití, použití na stěnu nebo pevnou/odnímatelnou podpěru jako strojní RF/drátem aktivovaný příkaz.

POPIS

- Profily s integrovanými lištami pro upevnění desek plošných spojů
- Montáž víka pomocí samořezného šroubu M3
- Zapuštěný prostor pro klávesnici je k dispozici na horní i spodní straně skříně
- Ergonomický tvar bočních stran profilu umožňuje dobrou přenosnost
- Příhrádky na baterie
- Standardní možnost montáže na stěnu
- Odolnost vůči teplotám do 85 °C (plastové díly)
- Základní jednotka obsahuje: 1 profil, 2 koncové kryty, 4 malé kryty, montážní šrouby

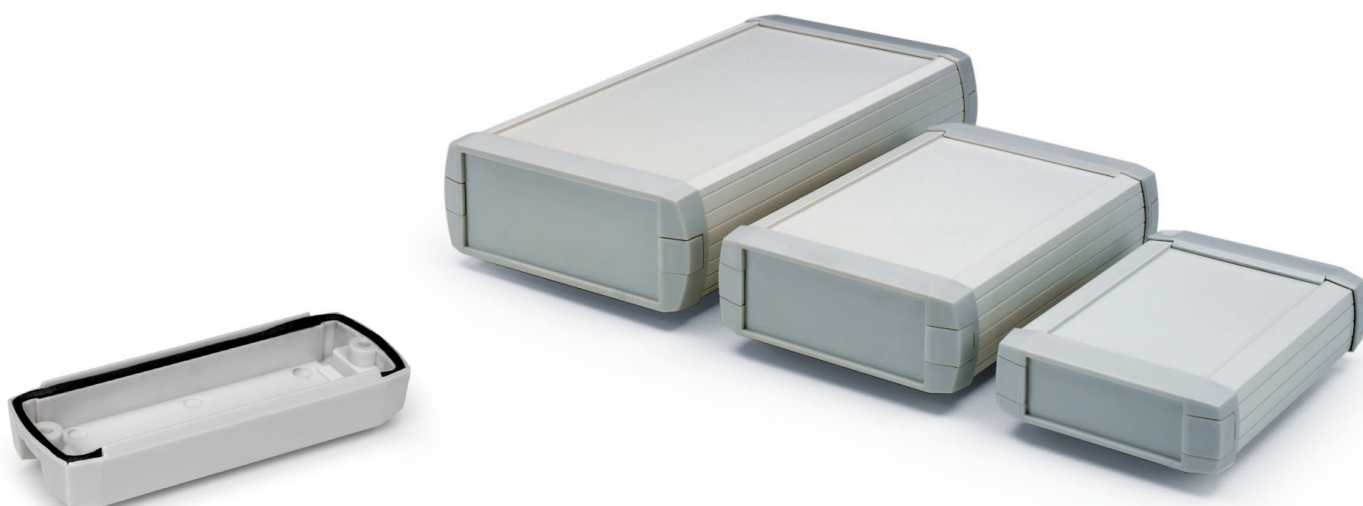
MATERIÁLY A POVRCHOVÁ ÚPRAVA

- Kryt – 6063 hliníkový trubkový výlisek, epoxidový nátěr, barva podobná RAL 9002 nebo grafitově šedá
- Víka – vstřikovaný vysoce kvalitní ABS, barva podobná světle šedé RAL7044 nebo černé RAL 9004.

VOLITELNĚ

- Těsnění z pryže EPDM pro krytí IP 65, držák baterie, speciální vrtání na zakázku, síťotisk, vnitřní nátěr pro dosažení stínění EMI/RFI (grafitová, měděná nebo niklová báze, v závislosti na požadované hodnotě ochrany), samozhášivý materiál ABS UL 94 VO, jiné barvy na vyžádání

Kód pro barvu RAL 7035	Kód pro barvu RAL 9004	Výška (mm)	Šířka (mm)	Vnitřní šířka (mm)	Hloubka (mm)
RE-31150001	RE-31150201	130	82	80	27
RE-31150002	RE-31150202	160	102	100	37
RE-31150003	RE-31150203	160	122	120	47
RE-31150004	RE-31150204	190	82	80	27
RE-31150005	RE-31150205	190	102	100	37
RE-31150006	RE-31150206	220	122	120	47





- Malé příruční krabice pro elektroniku **Betabox** jsou vhodné pro více aplikací ručních nebo kapesních zařízení.

POPIS

- Dvě velikosti skříní z ABS s 3 mm silnými stěnami, které zajišťují vysokou odolnost proti nárazu.
- Základna obsahuje přihrádku na baterie, která je přístupná pomocí nacvakávacího víka v zadní části. Obě velikosti pojmu dvě baterie AA, dvě baterie AAA nebo jednu baterii PP3.
- Integrované otvory v základně pro montáž desek plošných spojů, šrouby jsou součástí balení.
- Odolnost vůči teplotám do 85 °C
- Základní jednotka obsahuje: víko, základnu, kryt prostoru pro baterie, šrouby pro krabičku i desky plošných spojů.

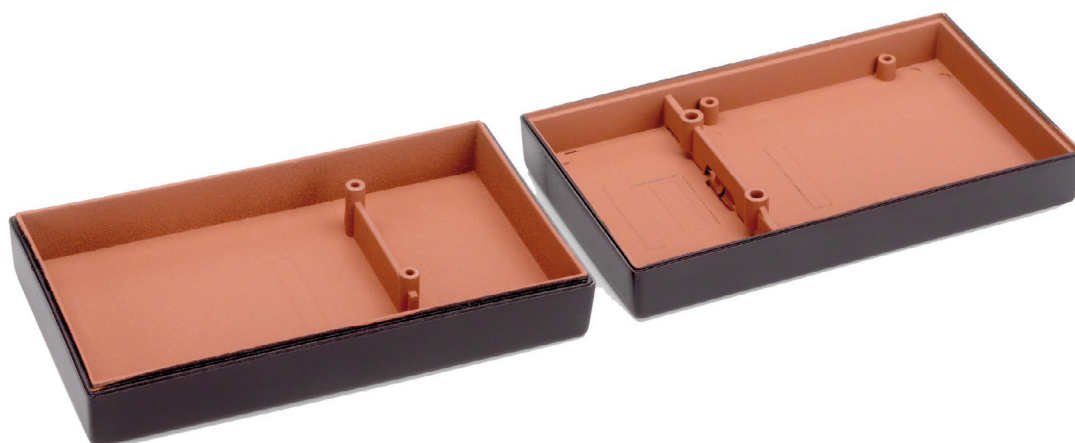
MATERIÁLY A POVRCHOVÁ ÚPRAVA

- Víko a základna z vysoce kvalitního vstřikovaného ABS o tloušťce 3 mm
- Standardní barvy: černá – podobná RAL 9004, světle šedá – podobná RAL 7032

VOLITELNĚ

- Speciální vrtání na zakázku, síťotisk, vnitřní lakování pro dosažení stínění EMI/RFI (grafitová, měděná nebo niklová báze, v závislosti na požadované hodnotě ochrany), samozhášivý materiál ABS UL 94 V0, jiné barvy na vyžádání

Kód pro barvu RAL 7035	Kód pro barvu RAL 9004	Výška (mm)	Šířka (mm)	Hloubka (mm)
RE-33050051	RE-33050551	105	61	28
RE-33050052	RE-33050552	145	80	34



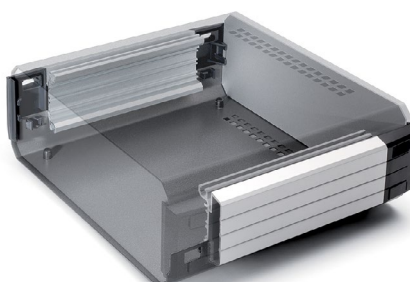
SERIE 110



Typy: 1, 2, 3, 4



Typy: 5, 6, 7



- Stolní krabice pro elektroniku **Serie 110** jsou vhodné pro řídicí, testovací nebo kontrolní aplikace s čelním displejem.

POPIS

- Moderní design orientovaný na funkčnost, navržený tak, aby optimalizoval jak montáž skříně nebo zařízení, tak využití vnitřního prostoru.
- Základní konstrukce skříně pomocí dvou bočních hliníkových lisovaných profilů, ocelových krytů víka/podstavce a plastových držáků, ke kterým jsou oba panely připevněny.
- Boční profily obsahují lišty pro montáž desek plošných spojů nebo jiných komponentů
- Přední držáky obsahují úchyty v typech 5, 6 a 7, s víky, které lze přizpůsobit firemní barvě
- Víko a spodní kryt lze demontovat nezávisle na sobě
- Na zadní části víka a krytu základny jsou větrací otvory
- Čtyři velikosti s malým profilem mají čtyři protiskluzové nožičky
- Tři větší velikosti jsou dodávány s výklopnými nožičkami
- Odolnost vůči teplotám do 85 °C (plastové kusy)

MATERIÁLY A POVRCHOVÁ ÚPRAVA

- Víko a podstavec – 1 mm ocelový plech, epoxidový lak s texturou, grafitově šedá barva
- Boční profily – 6063 hliníkový vylisek, matně stříbrně eloxovaný
- Přední/zadní panely – 1070 hliník, tloušťka 1 mm (typy 1, 2, 3, 4) nebo 2 mm (typy 5, 6, 7), stříbrně eloxované
- Držáky a naklápěcí nožičky – vysoce kvalitní vstříkovaný ABS, grafitově šedá barva

VOLITELNĚ

- Speciální vrtání na zakázku, síťotisk, jiné barvy na vyžádání

Kód	Typ	Výška (mm)	Šířka (mm)	Hloubka (mm)
RE-31110001	1	70	150	140
RE-31110002	2	70	200	200
RE-31110003	3	80	225	170
RE-31110004	4	90	250	200
RE-31110005	5	100	300	220
RE-31110006	6	120	350	260
RE-31110007	7	130	400	300



Typ 1



Typ 2



Typ 3



Typ 4



Typ 5

- Stolní krabice pro elektroniku **Abox** jsou vhodné jako konzoly pro ovládání a vizualizaci. Jsou speciálně navrženy pro zařízení, jako jsou interkomy, displeje, testovací nebo řídicí jednotky. Krabice se dodávají ve dvou konfiguracích. První konfigurace je navržena jako šikmá jednotka – viz typy 1, 2 a 4. Druhá konfigurace je navržena jako šikmá jednotka s úhlovým panelem pro účely zobrazení – viz typy 3 a 5.

POPIS

- Výstupky (typy 1, 2 a 4) nebo drážky (typy 3 a 5) pro montáž desek plošných spojů. Vhodné také pro montáž karet podle normy IEC 60297 (eurokarty) všech velikostí.
- Obsahuje čtyři protiskluzové nožičky
- Odolnost vůči teplotám do 85 °C (plastové části)
- Základní jednotky typů 1, 2 a 4 obsahují: víko, základnu, jeden hliníkový panel, čtyři protiskluzové nožičky a montážní šrouby
- Základní jednotky typů 3 a 5 obsahují: víko, základnu, dva hliníkové panely, čtyři protiskluzové nožičky a montážní šrouby

MATERIÁLY A POVRCHOVÁ ÚPRAVA

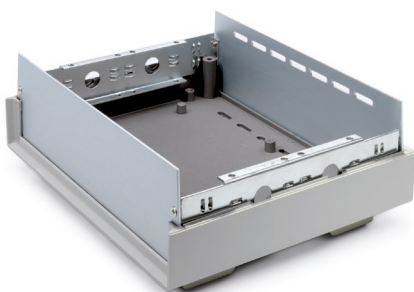
- Víko a základna – vysoce kvalitní vstříkovaný ABS; světle šedá barva podobná RAL 7032 nebo černá barva podobná RAL 9004
- Panely – 2 mm silný hliník, kvalita 1070, s eloxovanou stříbrnou povrchovou úpravou

VOLITELNĚ

- Speciální vrtání na zakázku, síťotisk, jiné barvy na vyžádání

Kód pro světle šedou barvu	Kód pro černou barvu	Typ	Výška (mm)	Šířka (mm)	Hloubka (mm)
RE-33020101	RE-33020111	1	62	195	120
RE-33020102	RE-33020112	2	78	268	185
RE-33020103	RE-33020113	3	117,5	268	185
RE-33020104	RE-33020114	4	86,5	400	230
RE-33020105	RE-33020115	5	147	400	230





➤ Stolní krabice pro elektroniku **Elbox** jsou vhodné pro řídicí, testovací nebo kontrolní aplikace s čelním/zadním displejem.

POPIS

- Navrženo pro optimální využití vnitřního prostoru
- Základna s otvory pro montáž desek plošných spojů. Jednotky typu 3 jsou vhodné také pro montáž karet podle normy IEC 60297 (Eurocards).
- Základní vnitřní struktura skříňe dvoustranné kovové šasi
- Víko a základna zakrývají tuto konstrukci chránící zařízení. Kolejnice obsahují otvory pro robustní montáž karet nebo jiných komponent.
- Na základně skříňe a na zadním panelu jsou větrací otvory.
- Jednotky typu 3 jsou dodávány s výklopnými nožičkami.
- Odolnost vůči teplotám do 85 °C (plastové části)
- Základní jednotky typu 3 obsahují: víko, základnu, přední a zadní panel, dvě kovové boční lišty, sadu dvou výklopných nožiček plus dvě pevné nožičky, montážní šrouby.

MATERIÁLY A POVRCHOVÁ ÚPRAVA

- Víko a základna – vysoce kvalitní vstříkovaný ABS; světle šedá barva podobná RAL 7032 nebo černá barva podobná RAL 9004
- Panely – 1,2 mm silný hliník, kvalita 1070, s eloxovanou stříbrnou povrchovou úpravou

VOLITELNĚ

- Krabice bez bočních lišt, speciální vrtání na zakázku, síťotisk, vnitřní nátěr pro dosažení stínění EMI/RFI (grafitová, měděná nebo niklová báze, v závislosti na požadované hodnotě ochrany), samozhášivý materiál ABS UL 94 V0, jiné barvy na vyžádání.

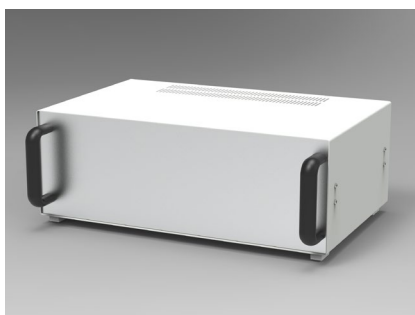
Kód pro světle šedou barvu	Kód pro tmavě šedou barvu	Typ	Výška (mm)	Šířka (mm)	Hloubka (mm)
RE-33030003	RE-330302013	3	77	232.5	180.5



- Robustní stolní krabice pro elektroniku **Solbox** jsou vyrobeny z oceli s předními a zadními hliníkovými panely.

POPIS

- Víko a kryt dna s větracími otvory
- Přední a zadní panel ze stříbrného eloxovaného hliníku o tloušťce 2-3 mm
- Protiskluzové nožičky u typů 1, 2 a 3
- Přední úchyty a výklopné nožičky u typů 4, 5 a 6
- Vnitřní boční desky pro osazení desek plošných spojů, vnitřních desek nebo jiných součástí
- Základní jednotka obsahuje: základnu, víko, přední a zadní panel, boční desky, nožičky, úchyty (u typů 4, 5, 6) a montážní kování

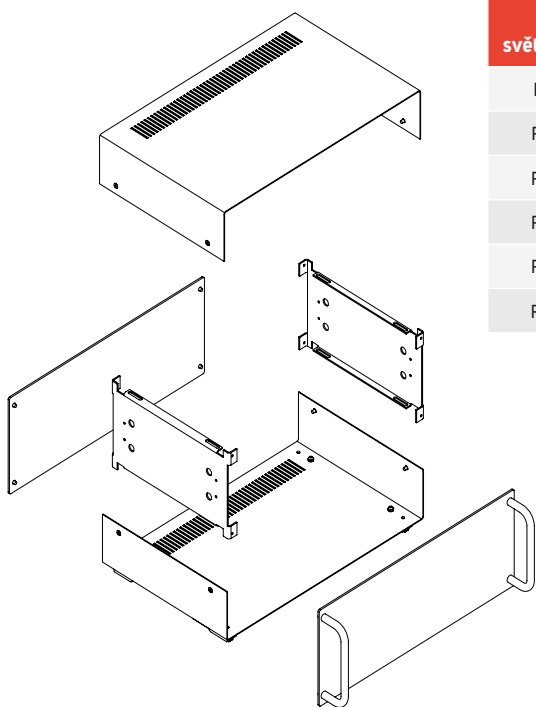


MATERIÁLY A POVRCHOVÁ ÚPRAVA

- Víko a základna z epoxidové oceli s povrchovou úpravou; světle šedá barva podobná RAL9002
- Přední a zadní panel – stříbrný eloxovaný hliník

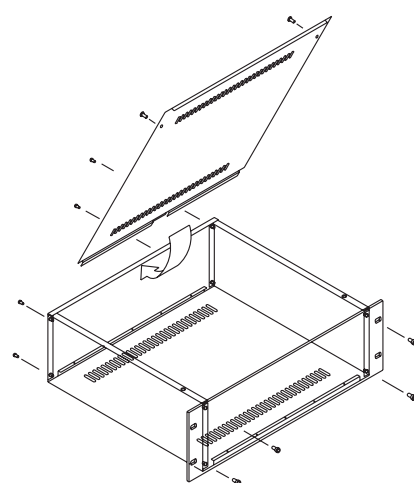
VOLITELNĚ

- Speciální rozměry, speciální vrtání na zakázku, síťotisk



Kód pro světle šedou barvu	Typ	Přední rukojeti a výklopné nohy	Výška (mm)	Šířka (mm)	Hloubka (mm)
RE-31080011	1	-	70	150	110
RE-31080012	2	-	80	200	140
RE-31080013	3	-	100	250	160
RE-31080014	4	✓	120	300	190
RE-31080015	5	✓	130	350	220
RE-31080016	6	✓	140	400	250

SERIE 180



- Sub-rack a 19" krabice pro elektroniku **Serie 180** určené pro elektronická a telekomunikační zařízení, která lze instalovat do 19" stojanů. Vyrobeno podle normy IEC 297-2 (DIN 41 494). Jejich snadná montáž, optimální přístupnost a pevná konstrukce umožňují efektivní instalaci zařízení do racku. Umožňuje montáž do 19" racku se standardními teleskopickými vodičky (100% prodloužení).

POPIS

- Výška: 1, 2 a 3U
- Hloubka: 263 a 363 mm
- Montáž: pomocí deseti šroubů M4 (osm pro 1U)
- Přední a zadní vnitřní podpěry pro montáž zásobníků nebo obvodů, kromě 1U
- Základní jednotka obsahuje: přední panel, skříň, zadní a horní víko.

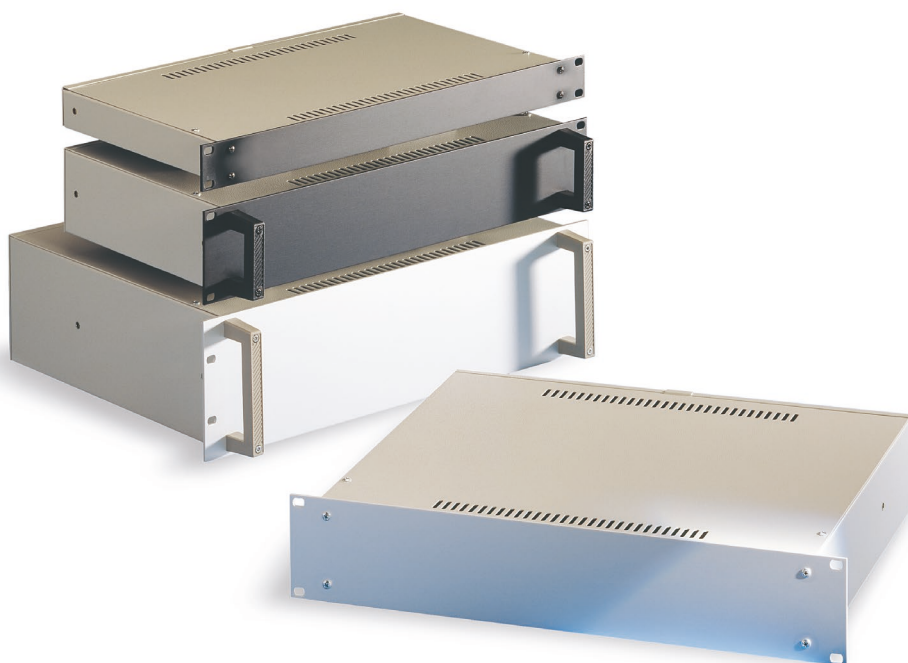
MATERIÁLY A POVRCHOVÁ ÚPRAVA

- Přední panel – 3 mm silný stříbrný nebo černě eloxovaný hliník
- Rám – 1 mm silná ocel, světle šedá epoxidová barva podobná RAL 9002

VOLITELNĚ

- Speciální rozměry, speciální vrtání na zakázku, síťotisk na přední panel/zadní víko, jiné barvy na vyžádání.

Kód pro stříbrně eloxovaný přední panel	Kód pro černě eloxovaný přední panel	Výška (v U)	Šířka (mm)	Hloubka (mm)
RE-32180011	RE-32180111	1	482,2	263
RE-32180012	RE-32180112	1		363
RE-32180021	RE-32180121	2		263
RE-32180022	RE-32180122	2		363
RE-32180031	RE-32180131	3		263
RE-32180032	RE-32180132	3		363





- Robustní a lehké Sub-rack a 19" krabice pro elektroniku **Serie EP**. Jsou navrženy tak, aby splňovaly normy IEC 60 297 a DIN 41 494, a lze do nich umístit podskříň a skříň s plnou šířkou 84E.

POPIS

- K dispozici ve výškách 3 a 6U
- Dodáváno s plastovými nožičkami ABS, vpředu výklopné a vzadu pevné
- Větrací otvory v základně a zadním panelu
- Boční panely mají zapuštěné úchyty z ABS, ergonomicky umístěné pro pohodlí a snadnou přepravu
- Základní jednotka obsahuje: horní kryt a kryt základny, dva boční panely, jeden zadní panel, čtyři nožičky (dvě výklopné nožičky v přední části), držáky, úchyty a montážní hardware. Dodává se v plochém balení.

MATERIÁLY A POVRCHOVÁ ÚPRAVA

- Vyrobeno výhradně z 1 mm silné oceli
- Horní a spodní víko a boční panely – grafitově šedá epoxidová barva
- Rukojeti – vysoce kvalitní vstřikovaný ABS; černá barva podobná RAL 9004
- Nohy – vysoce kvalitní vstřikovaný ABS; tmavě šedá barva podobná RAL7016

VOLITELNĚ

- Speciální rozměry, speciální vrtání na zakázku, volitelná kolečka

Kód	Výška (v U)	Šířka (mm)	Hloubka (mm)
RE-32060333	3	489	330
RE-32060345	3		450
RE-32060633	6		330
RE-32060645	6		450



CONTEG, spol. s r.o.

Centrála společnosti:

Štětškova 1638/18

140 00 Praha 4

Tel.: +420 565 300 361

info@conteg.cz

www.conteg.cz

CONTEG